



Velocidade do vento – Código FA-013 Direção do vento – Código FA-02

- Medição: 0,5 a 60m/s (velocidade do vento)
0 a 360° (direção do vento)
- Compacto
- Fácil montagem em mastro
- Montagem robusta

ESPECIFICAÇÕES TÉCNICAS

Alimentação: 12 a 30Vdc
Sinal de saída: 4-20mA (3 fios)
Grau de proteção: IP 65
Temperatura permitida: -40 a 70°
Velocidade do vento mínima: 0,5m/s
Comprimento do cabo: 3m

FAIXAS DE MEDIÇÃO

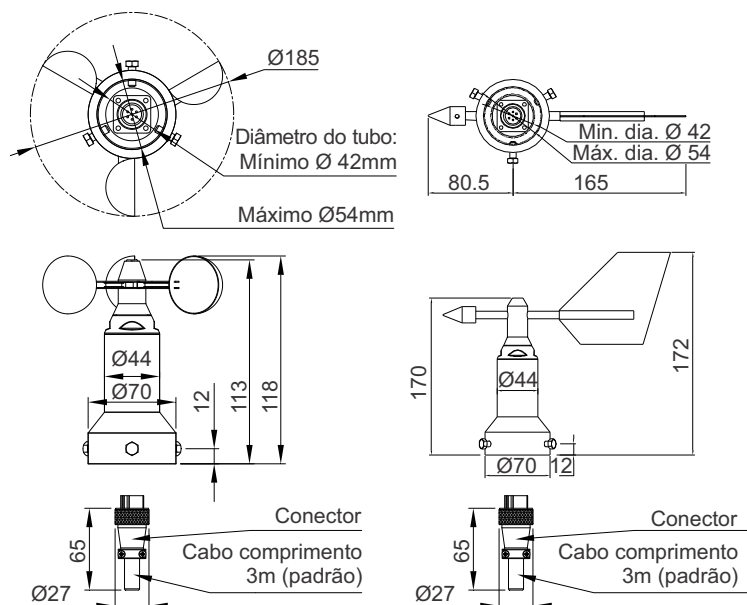
Direção do vento: 0 a 360°	Velocidade do vento: 0,5 a 60 m/s
Precisão: ±2°	Precisão: ±0,5m/s (<5m/s) ± 3% (>5m/s)
Resolução: 1°	Resolução: 0,1 m/s
Unidades: °	Unidades: m/s
Princípio: Magnético	Princípio: Magnético

APLICAÇÕES

Meteorologia
Energias Renováveis
Portos
Ferrovias
Agricultura
Indústrias

DIMENSÕES | INVÓLUCRO

Dimensões: 260x232mm (FA-02)
Ø95x180mm (FA-013)
Peso: 0,95kg
Invólucro: em ABS, resistente à intempéries, com filtro contra radiação UV



INCLUSO NO FORNECIMENTO

Cabo de ligação com 3m
Comprimento maior que 3m sob consulta/demanda.

GARANTIA

12 meses

ACESSÓRIOS (OPCIONAIS)

Suporte de montagem em mastro8368.FA

